



BATTERIA RENATA CR2477N

Batteria per dispositivo Loop Recorder CardioMem CM100 XT



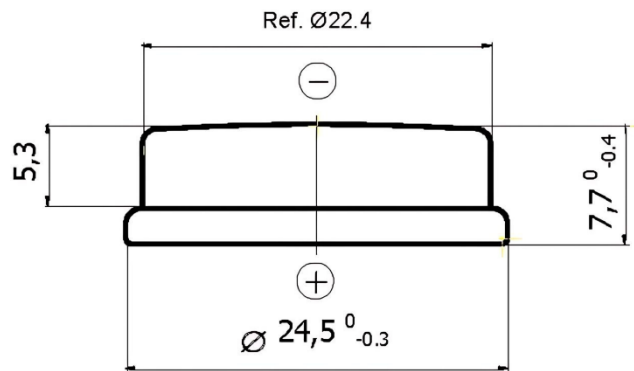
CR2477N

3V Lithium Battery
Swiss Made

SPECIFICHE

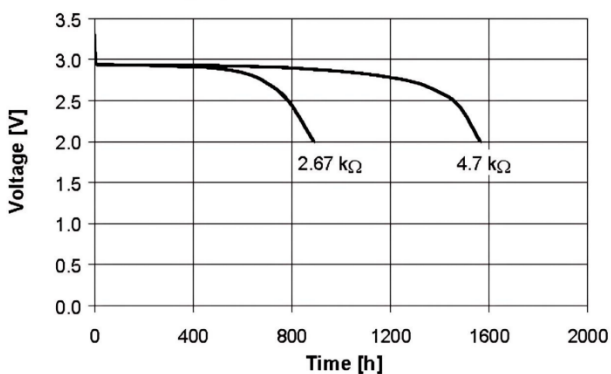
Sistema chimico	Li / MnO ₂
Tensione nominale	3 V
Capacità nominale	950 mAh
Corrente di scarica standard	1.0 mA
Corrente di scarica continua massima	2.5 mA
Peso medio	~ 8.3 g
Temperatura operativa	-40 +85 °C
Autoscarica a 23 °C	< 1%/ anno

Dimensioni

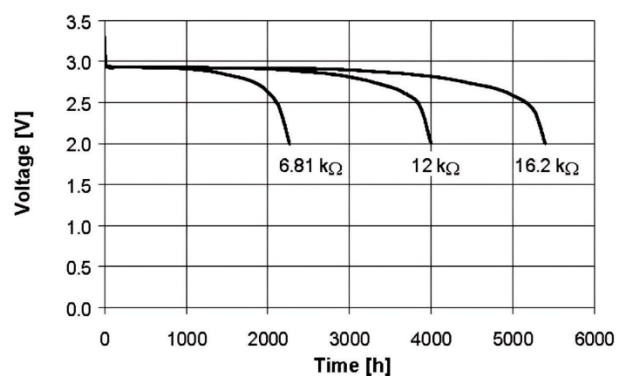


Prestazioni

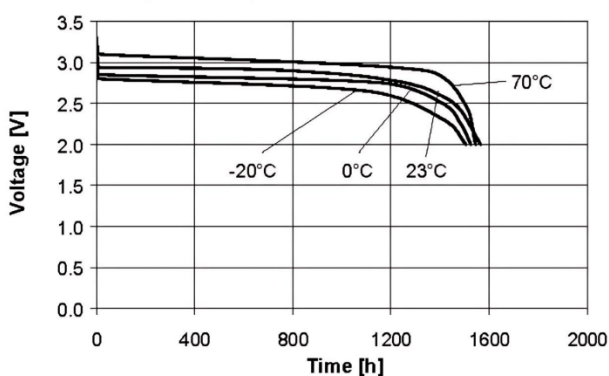
Discharge performance at 23°C



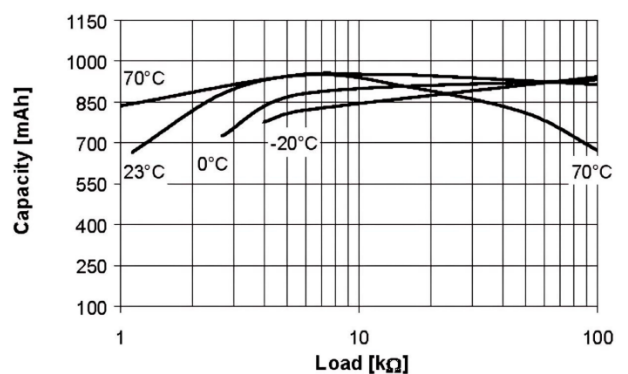
Discharge performance at 23°C



Temperature performance Load 4.7kΩ



Cell capacity at various loads



*Nei casi in cui la batteria sia esposta a temperature superiori a 70 °C, si prega di contattare Renata per una consulenza.
**La corrente massima è determinata per un rendimento pari al 70% della capacità nominale, con tensione di interruzione di 2,0V, a 23 °C.

Le informazioni e i contenuti di questa scheda tecnica sono forniti esclusivamente a scopo di riferimento. Non costituiscono alcuna garanzia o rappresentazione e sono soggetti a modifiche senza preavviso. Per le informazioni più aggiornate e ulteriori dettagli, si prega di contattare il rappresentante Renata. Per informazioni relative alla sicurezza, si prega di consultare il documento ASDS relativo a quel prodotto o alla famiglia di prodotti. I prodotti di Renata SA non sono né progettati né autorizzati per l'uso in determinate aree di applicazione o ambienti. Per ulteriori dettagli, si rimanda alla nostra pagina web all'indirizzo www.renata.com/downloads/restriction_of_use.

Seguici anche su:



eumaco
Health Care Systems

Tel. +39 049 7800837 • info@eumaco.it • www.eumaco.it